

## 100 mm / 4" mid-woofer

Novel basalt-fiber-paper compound cone – a perfect combination of lowest weight, high stiffness and inner damping

*Neuartige Basaltfaser-Papier-Compoundmembran – eine ideale Kombination aus geringem Gewicht, hoher Steifigkeit und innerer Dämpfung*



Specially shaped rubber surround for larger effective cone area and increased maximum excursion

*Speziell geformte Gummisicke für größere effektive Membranfläche und erweiterten Maximalhub*

Individual HELIX basket with additional ventilation holes for better voice coil cooling and high power handling

*Korb in individuellem HELIX-Design mit zusätzlichen Belüftungsöffnungen zur optimierten Kühlung der Schwingspule für hohe Belastbarkeit*



Solid rubber magnet protection ring with HELIX-Logo

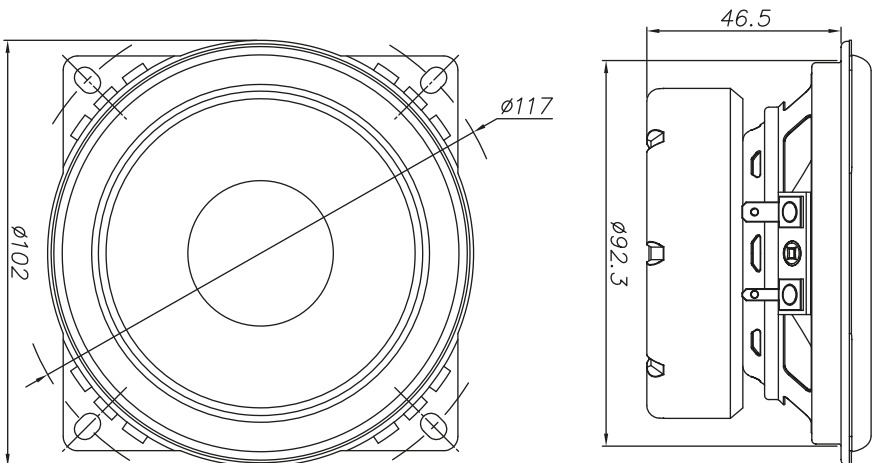
*Solider Gummischutz mit HELIX-Logo für das Magnetsystem*

Gold-plated terminals

*Vergoldete Anschluss terminals*

### Dimensions / Abmessungen

All dimensions are noted in mm / Alle Abmessungen in mm



## Technical data *Technische Daten*

Power <i>Leistung</i>	<i>RMS</i> <i>Max.</i>	70 W 140 W
Impedance <i>Impedanz</i>	<i>Z</i>	4 $\Omega$
DC resistance <i>Gleichstromwiderstand</i>	<i>Re</i>	3,4 $\Omega$
Frequency response <i>Frequenzbereich</i>		75 Hz - 6.000 Hz
Resonance frequency <i>Resonanzfrequenz</i>	<i>Fs</i>	120 Hz
Mechanical Q factor <i>Mechanische Güte</i>	<i>Qms</i>	4,42
Electrical Q factor <i>Elektrische Güte</i>	<i>Qes</i>	1,11
Total Q factor <i>Gesamtgüte</i>	<i>Qts</i>	0,88
Compliance <i>Nachgiebigkeit</i>	<i>Cms</i>	232 $\mu\text{m/N}$
Equivalent air volume <i>Äquivalentvolumen</i>	<i>Vas</i>	1,2 L
Force factor <i>Kraftfaktor</i>	<i>B*I</i>	4,1 Tm
Efficiency 1 W / 1 m <i>Wirkungsgrad 1 W / 1 m</i>	<i>SPL</i>	89 dB
Cone area <i>Membranfläche</i>	<i>Sd</i>	61 $\text{cm}^2$
Moving mass <i>Bewegte Masse</i>	<i>Mms</i>	5,9 g
Mechanical resistance <i>Mechanischer Widerstand</i>	<i>Rms</i>	1,19 kg/s
Voice coil diameter <i>Schwingspulendurchmesser</i>	$\emptyset$	25 mm
Voice coil winding height <i>Schwingspulenwickelbreite</i>		12 mm
Max. linear excursion <i>Max. linearer Membranhub</i>	<i>Xmax</i>	+/- 3 mm

## Recommended enclosure volume *Empfohlenes Gehäusevolumen*

### Sealed box *Geschlossenes Gehäuse*

Net volume <i>Nettovolumen</i>		3 L
Lower limiting frequency (-3 dB) <i>Untere Grenzfrequenz (-3 dB)</i>		100 Hz