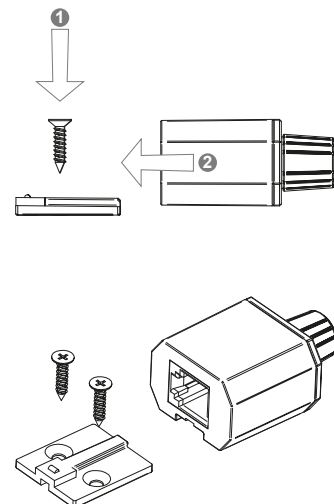
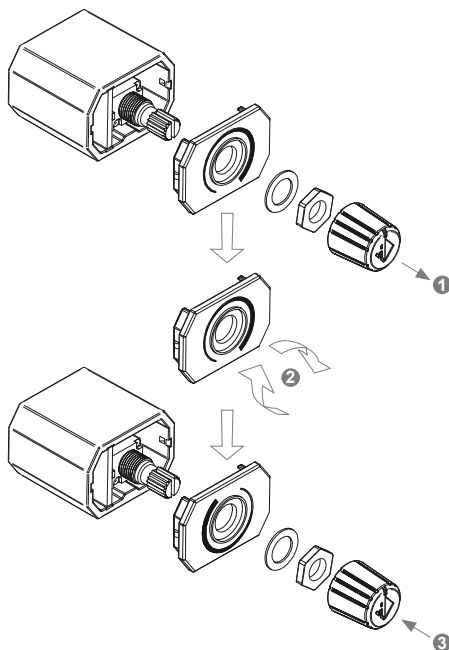
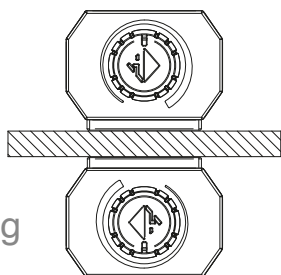


Mounting options

Montageoptionen

Bottom
OR
Top
Mounting

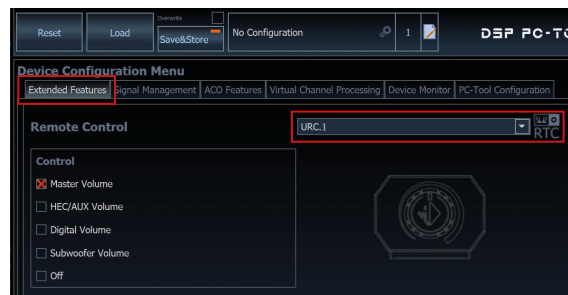


DSP PC-Tool configuration

DSP PC-Tool Konfiguration

Before you can use the remote control, it must first be activated and configured in the "Extended Features" tab in the DCM menu of the DSP PC-Tool software (from version 5.03.01). To ensure that the settings are saved permanently, do not forget to save the configuration on the DSP product before exiting the software!

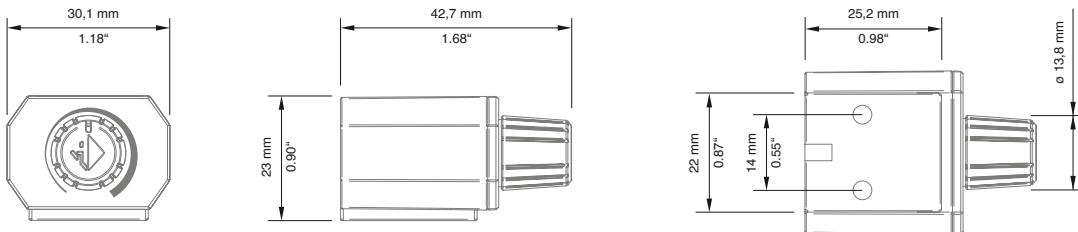
Bevor Sie die Fernbedienung verwenden können, muss diese zuerst im Tab "Erweiterte Einstellungen" im DCM Menü der DSP PC-Tool Software (ab Version 5.03.01) aktiviert und konfiguriert werden. Damit die Einstellungen dauerhaft gespeichert sind, vergessen Sie nicht die Konfiguration vor beenden der Software auf dem DSP-Produkt zu speichern!



Dimensions

Abmessungen

Standard application with housing



Custom application without housing

