

50 mm / 2" High-End Cone Midrange Speaker – made in Germany

Rigid aluminum cone for outstanding and natural midrange response

Steife Aluminiummembran für eine herausragende und natürliche Mitteltonwiedergabe

Precisely machined neodymium magnet system for highest magnetic flux linearity

Präzise gefertigtes Neodym Magnetsystem für optimal linearen Magnetfluss

24 carat gold plated terminals for maximum conductivity

24-Karat vergoldete Anschlüsse für maximale Leitfähigkeit

Magnet system with threaded hole for hidden fastening from behind

Magnetsystem mit Gewindebohrung für eine versteckte Befestigung von hinten



Sturdy protection grille for protecting the cone from damages

Stabiles Gitter für einen optimalen Schutz der Membran vor Beschädigungen

Enormously wide frequency response and therefore ideal for the use as broadband speaker

Enorm breitbandiger Frequenzgang und daher ideal als Breitbandlautsprecher einsetzbar

Aerodynamically optimized basket

Aerodynamisch optimierter Korb



Optionally available – MR2:
Solid stainless steel mounting ring set incl. grille for alternative mounting of the speaker from the front

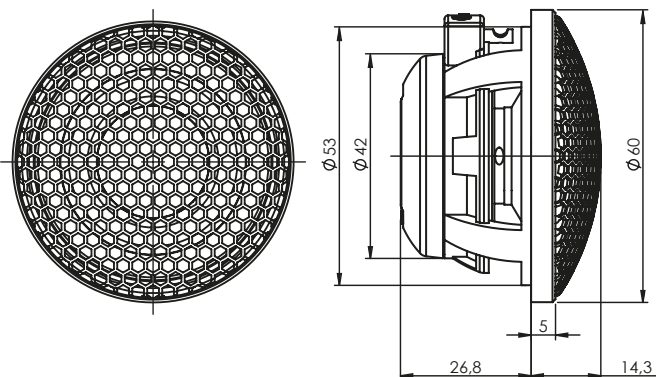
*Optional erhältlich – MR2:
Solides Edelstahl-Montageringset inkl. Gitter zur alternativen Befestigung des Lautsprechers von vorne*

Technical data / Technische Daten

Power (highpass > 400 Hz at 24 dB/Oct.) <i>Leistung (Hochpass > 400 Hz bei 24 dB/Okt.)</i>	<i>RMS</i> <i>Max.</i>	80 W 120 W
Impedance <i>Impedanz</i>	<i>Z</i>	4 Ω
DC resistance <i>Gleichstromwiderstand</i>	<i>Re</i>	3,1 Ω
Resonance frequency <i>Resonanzfrequenz</i>	<i>Fs</i>	165 Hz
Mechanical Q factor <i>Mechanische Güte</i>	<i>Qms</i>	8,90
Electrical Q factor <i>Elektrische Güte</i>	<i>Qes</i>	0,55
Total Q factor <i>Gesamtgüte</i>	<i>Qts</i>	0,52
Compliance <i>Nachgiebigkeit</i>	<i>Cms</i>	720 μm/N
Equivalent air volume <i>Äquivalentvolumen</i>	<i>Vas</i>	0,24 L
Force factor <i>Kraftfaktor</i>	<i>B*1</i>	2,6 Tm
Efficiency 1W / 1m <i>Wirkungsgrad 1W / 1m</i>	<i>SPL</i>	84 dB
Cone area <i>Membranfläche</i>	<i>Sd</i>	15 cm ²
Moving mass <i>Bewegte Masse</i>	<i>Mms</i>	1,6 g
Mechanical resistance <i>Mechanischer Widerstand</i>	<i>Rms</i>	0,13 kg/s
Voice coil diameter <i>Schwingspulen Durchmesser</i>	∅	19 mm
Voice coil winding height <i>Schwingspulenwickelbreite</i>		5 mm
Max. linear excursion <i>Max. linearer Membranhub</i>	<i>Xmax</i>	+/- 1,0 mm

Dimensions / Abmessungen

All dimensions are noted in mm / Alle Abmessungen in mm



Recommended enclosure volumes

Empfohlene Gehäusevolumina

Sealed box with minimum 250 ml net volume

Geschlossenes Gehäuse mit mindestens 250 ml Nettovolumen

Net volumes <i>Nettovolumina</i>	0,25 Liter	0,5 Liter	0,75 Liter
System resonance <i>Systemresonanz</i>	200 Hz	155 Hz	140 Hz
Crossover frequency <i>Trennfrequenz</i>	600 Hz	450 Hz	300 Hz
Min. filter slope <i>Min. Flankensteilheit</i>	12 dB/Oct.	18 dB/Oct.	24 dB/Oct.

Note: The enclosure should always be filled with appropriate damping material.

Hinweis: Das Gehäuse sollte immer vollständig mit Dämmmaterial ausgefüllt sein.