

## UP X4BMW-CTR.3

**UPGRADE Center-Lautsprecher für BMW-Fahrzeuge**  
*UPGRADE center speaker for BMW vehicles*

## Herzlichen Glückwunsch!

Sehr geehrter Kunde,

wir gratulieren Ihnen zum Kauf dieses hochwertigen MATCH Lautsprechersystems.

Die Lautsprecher wurden nach neuesten technischen Erkenntnissen entwickelt und zeichnen sich durch hervorragende Verarbeitung und überzeugenden Klang aus.

Dabei profitieren Sie als Kunde direkt von unserer mehr als 30-jährigen Erfahrung in der Forschung und Entwicklung von Audio-Komponenten.

Viel Freude an diesem Produkt wünscht Ihnen das Team von

AUDIOTEC FISCHER

## Allgemeine Hinweise

### Allgemeine Hinweise zu den MATCH UPGRADE Lautsprechersystemen für BMW-Fahrzeuge

Das MATCH UPGRADE UP X4BMW-FRT.3 für BMW-Fahrzeuge ist ein 2-Wege Center-Lautsprechersystem, welches in die Original-Einbauposition montiert wird.

Um die maximale Klangqualität zu erreichen, wird die Verwendung eines DSP-Verstärkers empfohlen. In diesem Fall sollte im DSP-Verstärker ein Hochpass mit 120 Hz Trennfrequenz / 24 dB Flankensattelheit eingestellt werden.

### Allgemeines zum Einbau von MATCH Komponenten

Um alle Möglichkeiten des Produktes optimal ausschöpfen zu können, lesen Sie bitte sorgfältig die nachfolgenden Installationshinweise. Wir garantieren, dass jedes Produkt vor Versand auf seinen einwandfreien Zustand überprüft wurde. Ihr Kaufbeleg dient als Garantienachweis für etwaige Reparaturen oder Austausch.

Wir empfehlen Ihnen, die Installation von einem Einbauspezialisten vornehmen zu lassen, da der Nachweis eines fachgerechten Einbaus und Anschlusses des Lautsprechersystems Voraussetzung für die Garantieleistungen sind.

### Allgemeine Hinweise zum Anschluss von MATCH Lautsprechersystemen

Die Qualität und Sorgfalt der Installation hat entscheidenden Einfluss auf den Klang des Lautsprechers. Bitte führen Sie jede Installation mit größtmöglicher Sorgfalt durch.

Wir empfehlen Ihnen einen kurzen Funktionstest des bei geringer Lautstärke durchzuführen um sicherzustellen, dass der Lautsprecher vor seiner endgültigen Montage auch korrekt arbeitet.

Vergewissern Sie sich, dass alle Kabel geschützt und sicher verlegt sind und nicht durch scharfe Kanten beschädigt werden können. Dies kann zu Kurzschlüssen führen, die unweigerlich eine Beschädigung Ihres Steuergeräts, Ihres Verstärkers und / oder des Lautsprechers verursachen. Stellen Sie ebenfalls sicher, dass alle Kabel ohne Spannung und in ausreichender Länge am Lautsprecher befestigt sind.

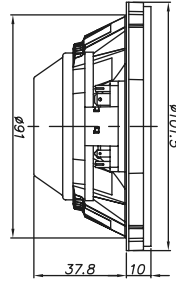
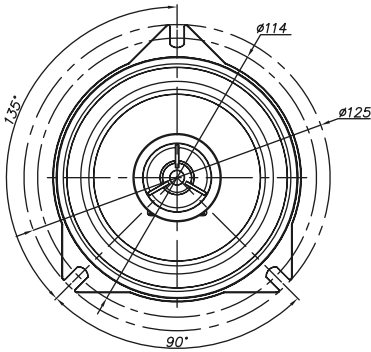
**Wichtig:** Achten Sie darauf, dass der Lautsprecher phasenrichtig angeschlossen ist, d.h. Plus zu Plus und Minus zu Minus.

Wenn das Lautsprechersystem richtig angeschlossen ist und den Funktionstest bestanden hat, können Sie es in seiner endgültigen Position befestigen.

Detailliertere Einbauanleitungen finden Sie unter [www.audiotec-fischer.com](http://www.audiotec-fischer.com)

# Abmessungen

## UP X4BMW-CTR.3:



\*Alle Abmessungen in mm

## Installation

### Center-Schutzabdeckung entfernen

Zur Montage des Lautsprechers in die Original-einbauposition muss die Schutzabdeckung des Center-Lautsprechers entfernt werden.

Sollten Sie sich nicht sicher sein, wie Sie die Schutzabdeckung entfernen, fragen Sie ihren Car Hifi oder Autofachhändler. Befolgen Sie in jedem Fall die Hinweise des Fahrzeugherstellers.

Beachten Sie hierbei die folgenden Hinweise:

1. Die Schutzabdeckung kann an bestimmten Stellen mit verdeckten Schrauben befestigt sein. Vergewissern Sie sich, dass Sie alle Schrauben gelöst haben, bevor Sie die Abdeckung abnehmen.
2. Zusätzlich ist die Abdeckung meist mit Halteclips befestigt. Achten Sie beim Lösen darauf, dass Sie diese vorsichtig entfernen und dabei nicht zerstören. Die Umgebungstemperatur beim Entfernen der Clips sollte mindestens 10° C betragen.

### Montage des UP X4BMW-CTR.3

Nachdem Sie die Schutzabdeckung der Original-einbauposition demontiert haben, entfernen Sie den Original-Fullrange-Lautsprecher.

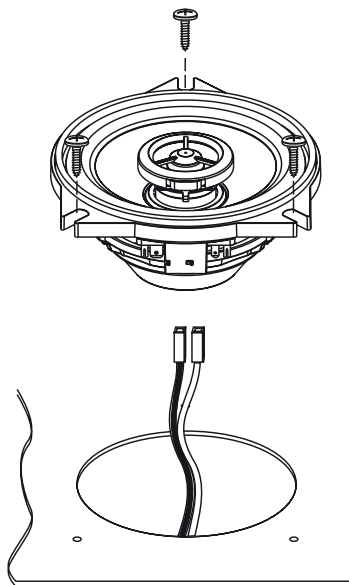
Anschließend können Sie den MATCH UP X4BMW-CTR.3 mit dem Original-Lautsprecherkabel verbinden und in die Original-Einbauposition einsetzen.

Wird der Lautsprecher direkt vom Autoradio angesteuert, muss zusätzlich die beiliegende Kabel-Frequenzweiche installiert werden. Diese wird zwischen den Lautsprecher und das Original-Lautsprecherkabel gesteckt.



## Installation

Installation des UP X4BMW-CTR.3:



**Wichtig:** Achten Sie darauf, dass der Lautsprecher vollständig und plan aufliegt.

## Technische Daten

	UP X4BMW-CTR.3
Leistung RMS / Max.	60 / 120 Watt
Frequenzbereich	100 Hz - 25.000 Hz
Impedanz	4 $\Omega$
Wirkungsgrad 1 W / 1 m	90 dB
Durchmesser TT / HT	100 mm / 13 mm
Membranmaterial	HT: Beschichtete Seidenkalotte TT: Beschichtete Papiermembran
Frequenzweiche	HT: Integriert, 6 dB Flankensteilheit TT: Separat, 6 dB Flankensteilheit

## BMW Fahrzeugkompatibilität (Status November 2020):

Serie	Typ	Modell	Modelljahr	
<b>1er</b>	F20	5-türer	Ab 2011	
	F21	3-türer	Ab 2011	
	F40	5-türer	Ab 2019	
<b>2er</b>	F22	Coupe	Ab 2011	
	F23	Cabrio	Ab 2011	
	F44	Grand Coupe	Ab 2020	
	F45	Active Tourer	Ab 2014	
	F46	Gran Tourer	Ab 2015	
	F87	M2 Coupe	Ab 2015	
<b>3er</b>	E90	Limousine	2005 - 2011	
	E91	Touring	2005 - 2011	
	E92	Coupe	2005 - 2011	
	E93	Cabrio	2005 - 2011	
	F30	Limousine	Ab 2012	
	F31	Touring	Ab 2012	
	F34	Gran Turismo	Ab 2013	
	F80	M3	2014 - 2018	
	G20	Limousine	Ab 2019	
	G21	Touring	Ab 2019	
	<b>4er</b>	F32	Coupe	Ab 2014
		F33	Cabrio	Ab 2014
F36		Gran Coupe	Ab 2014	
F82		M4 Coupe	Ab 2014	
F83		M4 Cabrio	Ab 2014	
<b>5er</b>	E60	Limousine	2003 - 2010	
	E61	Touring	2003 - 2010	
	F07	Gran Turismo	2009 - 2017	
	F10	Limousine	Ab 2011	
	F11	Touring	Ab 2011	
	G30	Limousine	Ab 2017	
	G31	Touring	Ab 2017	
<b>6er</b>	E63	Coupe	2003 - 2010	
	E64	Cabrio	2003 - 2010	
	F06	Gran Coupe	2011 - 2018	
	F12	Coupe	2011 - 2018	
	F13	Cabrio	2011 - 2018	
	G32	Gran Turismo	Ab 2017	
<b>7er</b>	E65	Limousine	2001 - 2008	
	E66	Limousine Lange Version	2002 - 2008	
	F01	Limousine	2008 - 2015	
	F02	Limousine Lange Version	2008 - 2015	
	G11	Limousine	Ab 2015	
	G12	Limousine Lange Version	Ab 2015	
<b>i8</b>	L15	Roadstar	Ab 2013	
<b>X1</b>	E84	SUV	2009 - 2012	
	F48	SUV	Ab 2015	
	F49	SUV Lange Version	Ab 2015	
<b>X2</b>	F39	SUV	Ab 2018	

Serie	Typ	Modell	Modelljahr
<b>X3</b>	F25	SUV	2010 - 2017
	G01	SUV	Ab 2017
<b>X4</b>	F26	SUV	2014 - 2017
	G02	SUV	Ab 2018
<b>X5</b>	E70	SUV	2006 - 2013
	F15	SUV	2013 - 2018
	F85	SUV	2014 - 2018
	G05	SUV	Ab 2018
<b>X6</b>	E71	SUV	2008 - 2014
	F16	SUV	2014 - 2019
<b>Z4</b>	E89	Roadstar	2009 - 2016
<b>MINI</b>	F54*	Clubman 2. Gen.	Ab 2015
	F55*	5-türer	Ab 2014
	F56*	3-türer	Ab 2014
	F57*	Cabrio	Ab 2016

\* Ab Top HiFi Ausstattung.

## Rechtlicher Hinweis

- MATCH by Audiotec Fischer bzw. die Audiotec Fischer GmbH sind in keiner Weise mit der Bayerische Motoren Werke (BMW) AG oder einer ihrer Tochtergesellschaften oder Partnerunternehmen verbunden, oder handeln in deren Auftrag oder mit deren Autorisierung.
- Alle geschützten Produktnamen und Markennamen sind das Eigentum ihrer jeweiligen Inhaber
- Die Kompatibilität mit den angegebenen Fahrzeugtypen entspricht dem Informationsstand von November 2020.
- Technische Änderungen und Irrtum vorbehalten.

## Garantiehinweis

Die Garantieleistung entspricht der gesetzlichen Regelung. Von der Garantieleistung ausgeschlossen sind Defekte und Schäden, die durch Überlastung oder unsachgemäße Behandlung entstanden sind. Eine Rücksendung kann nur nach vorheriger Absprache in der Originalverpackung, einer detaillierten Fehlerbeschreibung und einem gültigen Kaufbeleg erfolgen.

Technische Änderungen und Irrtümer vorbehalten!  
Für Schäden am Fahrzeug oder Gerätedefekte, hervorgerufen durch Bedienungsfehler des Gerätes, können wir keine Haftung übernehmen. Alle MATCH Lautsprecher sind mit einer CE-Kennzeichnung versehen. Damit sind die Geräte für den Betrieb in Fahrzeugen innerhalb der Europäischen Union (EU) zertifiziert.

# Congratulations!

Dear Customer,

Congratulations on your purchase of this high-quality MATCH speaker system.

This system highlights best quality, excellent manufacturing and state-of-the-art technology.

Thanks to more than 30 years of experiences in research and development of audio products this speaker system generation sets new standards.

We wish you many hours of enjoyment with your new MATCH speakers.

Yours  
AUDIOTEC FISCHER Team

## General instructions

### General instructions for MATCH UPGRADE speaker systems for BMW vehicles

The MATCH UPGRADE UP X4BMW-CTR.3 for BMW vehicles is a 2-way center speaker system which will be mounted in the original speaker location.

To reach the maximum sound quality, we recommend to use a separate DSP amplifier. In this case it is mandatory to set a highpass filter with 120 Hz crossover frequency / 24 dB slope inside the used DSP amplifier.

### General installation instructions for MATCH components

To prevent damage to the speaker and possible injury, read this manual carefully and follow all installation instructions. This product has been checked for proper function prior to shipping and is guaranteed against manufacturing defects.

For a proper performance and to ensure full warranty coverage, we strongly recommend to get this product installed by an authorized MATCH dealer.

### General instruction for installing MATCH speaker systems

The method of installation chosen and level of execution will effect the overall performance of the speaker system. Treat each installation step with a high degree of attention.

We strongly recommend that you operate the speaker system at low volume before final installation. This will allow a trial listening test before securing the loudspeaker into its mounting location.

Install the cabling in a manner which precludes any danger of the leads being exposed to shear, crushing or rupture forces. If there are sharp edges in the vicinity (e.g. holes in the bodywork) all cables must be cushioned and protected to prevent fraying. Make sure that all speaker wires easily reach the speaker terminals without stress on the wire or connectors.

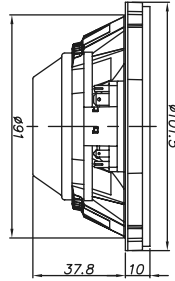
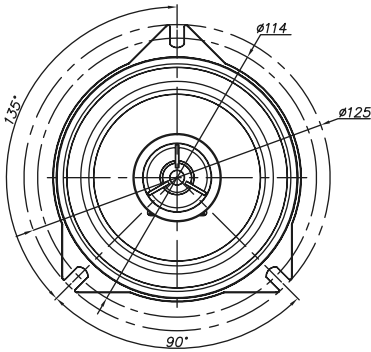
**Attention:** Ensure that the loudspeaker is correctly connected (phase), i.e. plus to plus and minus to minus.

Once you have tested the speaker system and have confirmed correct operation, turn the audio system off and prepare the loudspeaker for final mounting.

Further installation guides at  
[www.audiotec-fischer.com](http://www.audiotec-fischer.com)

## Dimensions

### UP X4BMW-CTR.3:



\*All dimensions are noted in mm

## Installation

### Removal of the center protective cover

In order to install the MATCH speaker in the original mounting position it is mandatory to remove the center protective cover.

If you are uncertain how to remove the cover, please either ask your local BMW dealer or an experienced car audio dealer for assistance. In any case follow the instructions of the car manufacturer.

Please pay attention to the following notes:

1. The cover can be fastened with several hidden screws to the metal sheet of the car. Make sure that you have loosened all screws before you try to remove the cover.
2. Additionally the cover is usually fixed by numerous plastic clips, which may be damaged during the disassembly when the ambient temperature is below 10° C. Always pull the cover horizontally to loosen the clips – never apply any vertical force. Note that broken plastic clips have to be replaced before reinstalling the cover in order to avoid undesired rattle and noise.

### Installation of the UP X4BMW-CTR.3

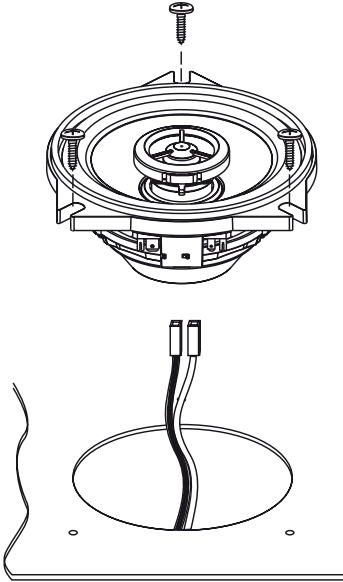
After you have dismantled the cover of the original speaker location, you can remove the original midrange speaker. Then connect the UP X4BMW-CTR.3 to the original speaker cable harness and insert it into the original mounting position.

If the loudspeaker is directly driven by the car radio, the enclosed inline crossover must be plugged between the speaker and the original speaker cable harness.





Installation of the UP X4BMW-CTR.3:



**Attention:** Take care that the speaker is installed properly.

## Technical Data

	UP X4BMW-CTR.3
Power RMS / max.	60 / 120 Watts
Frequency response	100 Hz - 25,000 Hz
Impedance	4 $\Omega$
Efficiency 1 W / 1 m	90 dB
Diameter W / TW	100 mm / 13 mm; 4" / 0.52"
Membranmaterial	TW: Coated silk dome W: Coated paper
Crossover	TW: Integrated, 6 dB slope W: Separate, 6 dB slope

## Technical Data

### BMW vehicle compatibility (Status November 2020):

Series	Type	Model	Model year
<b>1-series</b>	F20	5-door	From 2011
	F21	3-door	From 2011
	F40	5-door	From 2019
<b>2-series</b>	F22	Coupe	From 2011
	F23	Convertible	From 2011
	F44	Grand Coupe	From 2020
	F45	Active Tourer	From 2014
	F46	Gran Tourer	From 2015
	F87	M2 Coupe	From 2015
<b>3-series</b>	E90	Sedan	2005 - 2011
	E91	Touring	2005 - 2011
	E92	Coupe	2005 - 2011
	E93	Convertible	2005 - 2011
	F30	Sedan	From 2012
	F31	Touring	From 2012
	F34	Gran Turismo	From 2013
	F80	M3	2014 - 2018
	G20	Sedan	From 2019
	G21	Touring	From 2019
<b>4-series</b>	F32	Coupe	From 2014
	F33	Convertible	From 2014
	F36	Gran Coupe	From 2014
	F82	M4 Coupe	From 2014
	F83	M4 Convertible	From 2014
<b>5-series</b>	E60	Sedan	2003 - 2010
	E61	Touring	2003 - 2010
	F07	Gran Turismo	2009 - 2017
	F10	Sedan	From 2011
	F11	Touring	From 2011
	G30	Sedan	From 2017
	G31	Touring	From 2017
<b>6-series</b>	E63	Coupe	2003 - 2010
	E64	Convertible	2003 - 2010
	F06	Gran Coupe	2011 - 2018
	F12	Coupe	2011 - 2018
	F13	Convertible	2011 - 2018
	G32	Gran Turismo	From 2017
<b>7-series</b>	E65	Sedan	2001 - 2008
	E66	Sedan Long Version	2002 - 2008
	F01	Sedan	2008 - 2015
	F02	Sedan Long Version	2008 - 2015
	G11	Sedan	From 2015
	G12	Sedan Long Version	From 2015
<b>i8</b>	L15	Roadstar	From 2013
<b>X1</b>	E84	SUV	2009 - 2012
	F48	SUV	From 2015
	F49	SUV Long Version	From 2015
<b>X2</b>	F39	SUV	From 2018

Series	Type	Model	Model year
<b>X3</b>	F25	SUV	2010 - 2017
	G01	SUV	From 2017
<b>X4</b>	F26	SUV	2014 - 2017
	G02	SUV	From 2018
<b>X5</b>	E70	SUV	2006 - 2013
	F15	SUV	2013 - 2018
	F85	SUV	2014 - 2018
	G05	SUV	From 2018
<b>X6</b>	E71	SUV	2008 - 2014
	F16	SUV	2014 - 2019
<b>Z4</b>	E89	Roadstar	2009 - 2016
<b>MINI</b>	F54*	Clubman 2. gen.	From 2015
	F55*	5-door	From 2014
	F56*	3-door	From 2014
	F57*	Convertible	From 2016

\* With top Hifi equipment.

## Legal note

- MATCH by Audiotec Fischer or Audiotec Fischer GmbH are in no way affiliated with the Bayerische Motoren Werke AG or any of its subsidiaries or affiliated companies connected to, or is acting on its behalf or with its authorization.
- All registered product names, trade marks and brands are the property of their respective owners.
- The compatibility with the specified types of vehicles reflects the information available on November 2020.
- Technical changes and errors reserved.

## Warranty Disclaimer

The limited warranty comply with legal regulations. Failures or damages caused by overload or improper use are not covered by the warranty.

Please return the defective product only with a valid proof of purchase and a detailed malfunction description. Technical specifications are subject to change! Errors are reserved!

For damages on the vehicle and the device, caused by handling errors of the device, we can't assume liability.

All MATCH speakers are tagged with a CE-Certification mark. Thereby these devices are certified for the use in vehicles within the European Community (EC).

# AUDIOTEC FISCHER

Audiotec Fischer GmbH

Hünegräben 26 · 57392 Schmallenberg · Germany

Tel.: +49 2972 9788 0 · Fax: +49 2972 9788 88

E-mail: [match@audiotec-fischer.com](mailto:match@audiotec-fischer.com) · Internet: [www.audiotec-fischer.com](http://www.audiotec-fischer.com)

